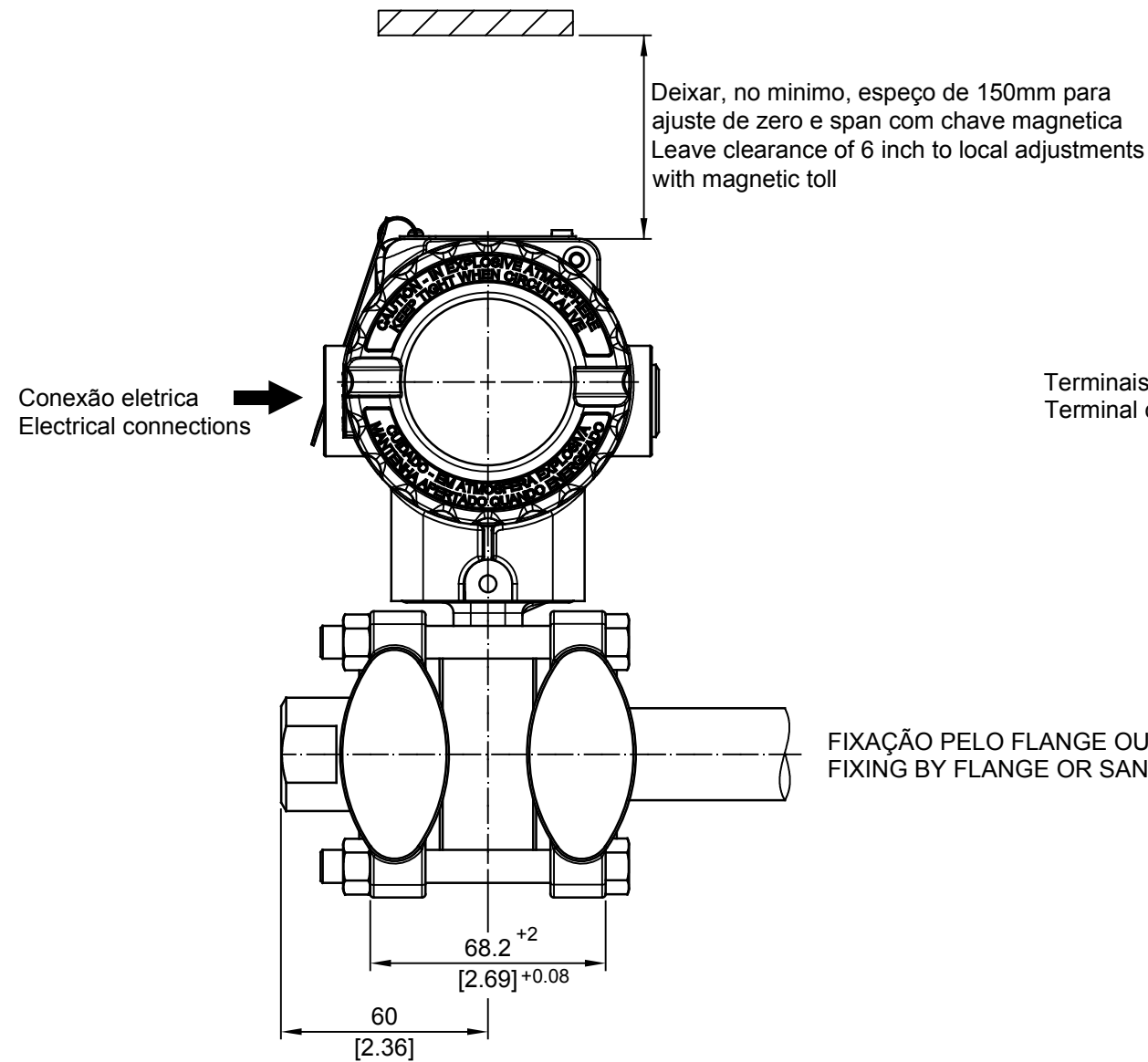
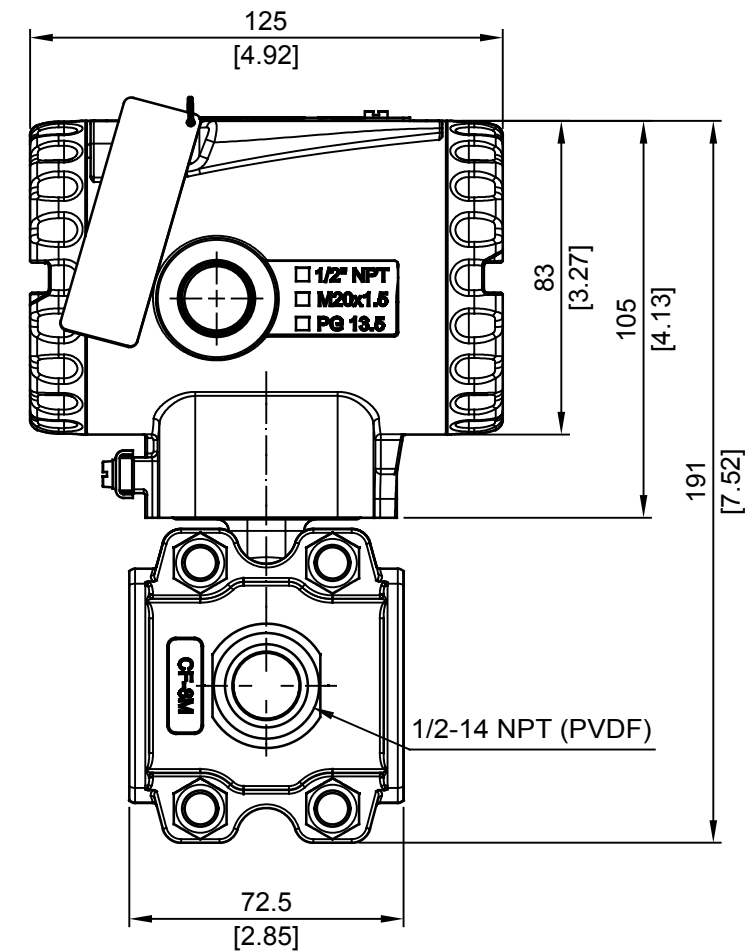


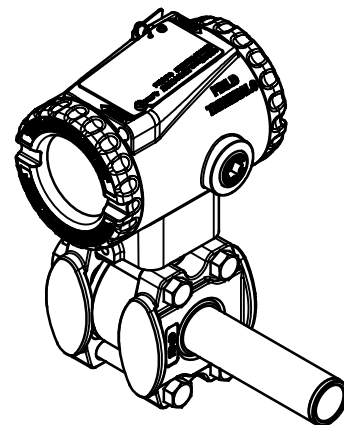
A	B	C	D	E	F	G	H	L	J	K	L
							REV. 1-ALTER. TUBO UNIÃO ALT-DM-0010/2009				
							REV. 2-ALTER. GEOMETRIA FLANGES DO TRANSMISSOR - ALT-DD-0016/2010				
							REV. 3-ALTER. TITULO E GEOMETRIA FLANGES - ALT-0440/14				
							REV. 4-ACRESC NOTAS E TITULO EM INGLES - ALT-0821/2021				



Terminais de conexão
Terminal connections



FIXAÇÃO PELO FLANGE OU SANITARIO
FIXING BY FLANGE OR SANITARY CONNECTION



NOTAS/NOTES:
AS DIMENSÕES SÃO EM mm (POLEGADAS)
MONTAGEM LIMITADA A 24BAR (KYNAR)
DIMENSIONS ARE IN mm (INCH)
ASSEMBLY LIMITED TO 24BAR (KYNAR)

4	GUSKA 07 / 05 / 2021	P.MISAWA 07 / 05 / 2021	GERAL	DESENHO	PROJETO	VERIFIC.	APROVAÇÃO	smar
3	GUSKA 28 / 08 / 2014	P.MISAWA 12 / 03 / 2015	GERAL	EDNA	EDNA	GUSKA	P.MISAWA	
2	GUSKA 05 / 04 / 2010	P.MISAWA 05 / 04 / 2010	GERAL	CLIENTE				OS
1	GUSKA 03 / 07 / 2009	IVAN 03 / 07 / 2009	D-5	EQUIPAMENTO LD400 SERIES				DESENHO N°
REV	PROJETO	APROVAÇÃO	AREA	DIMENSIONAL LD400L REF KYNAR 1/2NPT LD400L LOW KYNAR 1/2NPT				101-B-5415-04
							ESC 1:2	FL /